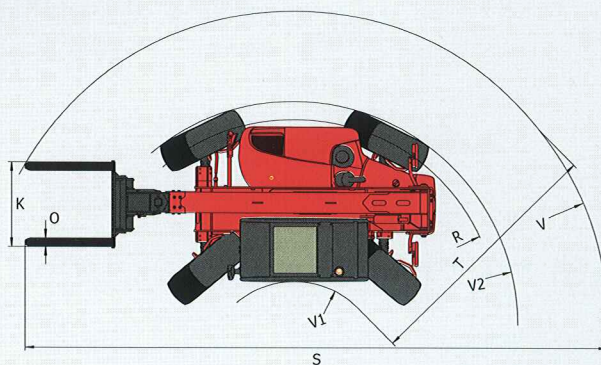
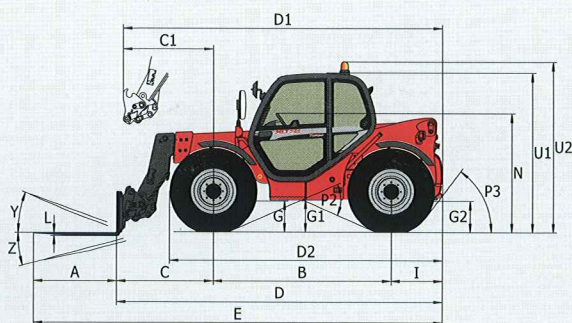
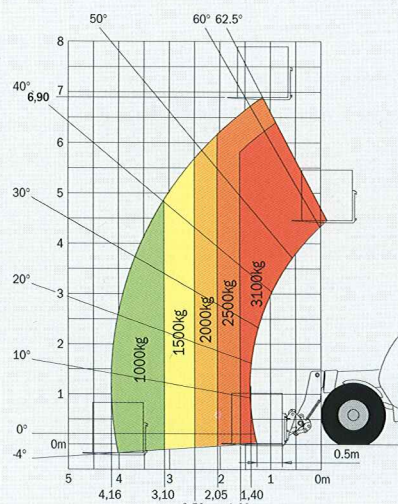


MLT 731

Portée à hauteur maximum : 1.15 m

Suivant norme EN 1459 annexe B

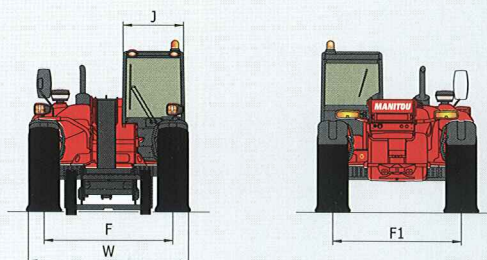
		MLT 731 T
	Capacité de levage	3100 kg
	500 mm du talon des fourches	
	Effort d'arrachement	5650 daN
	Hauteur de levage	6.90 m
	Temps à vide/en charge (en s)	
	Levée	6.70/8.70
	Descente	5.70/5.60
	Sortie télescope	6.40/6.70
	Rentrée télescope	7.10/7.30
	Déversement à vide	2.60
	Pneumatiques	460/70 R24
	Fourches (mm)	
	Longueur x largeur x épaisseur	1200 x 125 x 45
	Rotation du tablier	146°
	Freinage	hydraulique multidisque à bain d'huile assisté sur ponts avant et arrière
	Moteur PERKINS STAGE III A	1104D-44TA
	Cylindrée	Turbo 4 cylindres - 4400 cm ³
	Puissance à 2200 tr/min (ISO/TR 14396)	101 cv/74.5 kW
	Couple max. à 1400 tr/min (ISO/TR 14396)	410 Nm
	Injection	directe
	Refroidissement	par eau
	Transmission	convertisseur de couple
	Nombre de rapports (avant/arrière)	4/4
	Vitesse de déplacement max.	35 km/h*
	Hydraulique	
	Pompe à engrenages	105 l/min - 250 bar
	Réservoirs	
	Huile hydraulique	135 l
	Carburant	120 l
	Poids à vide (avec fourches)	7310 kg
	Largeur hors tout	2.40 m
	Hauteur hors tout	2.30 m
	Longueur hors tout	4.87 m
	Rayon de braquage (extérieur roues)	3.77 m
	Garde au sol	0.44 m
	Effort de traction en charge	8360 daN



mm	
A	1200
B	2560
C	1441.4
C1	1537
D	4878.4
D1	4974
D2	4003
E	6078.4
F	1935
F1	1935
G	450

G1	435
G2	435
I	877
J	980
K	1260
L	45
N	1715
O	125
P2	47.5°
P3	53°
R	3535
S	7390.4

T	3685
U1	2295
U2	2545
V	4885
V1	1200
V2	3768.5
W	2402
Y	12.5°
Z	133.7°



*Peut varier selon la réglementation applicable.