






MLT 735 - 120 LSU


 **Capacité de levage**.....3500 kg
à 500 mm du talon des fourches
Charge de basculement à portée maximum ...1490 kg


 **Hauteur de levage** :.....6,90 m
Temps (à vide/en charge/en s)
Levée.....6,7/7,3
Descente.....4,8/4,6
Télescope
Sortie télescope.....7,1/7,3
Rentrée.....5,7/5,5
Temps à vide (en s)
Cavage.....3
Déversement.....2,3

 **Pneumatiques**
460/70-24 XMCL

 **Fourches** (mm)
Longueur.....1200
Largeur x épaisseur.....125 x 50
Écartement maxi à l'extérieur des fourches.....1260
Rotation du tablier.....146°


 **Freins hydrauliques multidisques à bain d'huile sur ponts AV et AR**

 **Moteur Perkins Stage III A**
Turbo 120 : 1104 D - E 44 TA..4 cylindres - 4400 cm³
Puissance (ISO/TR 14396) :.....124 cv/91 kw
Couple maxi (ISO/TR 14396) : ...490 Nm à 1400 tr/mn
Injection.....directe
Refroidissement.....par eau

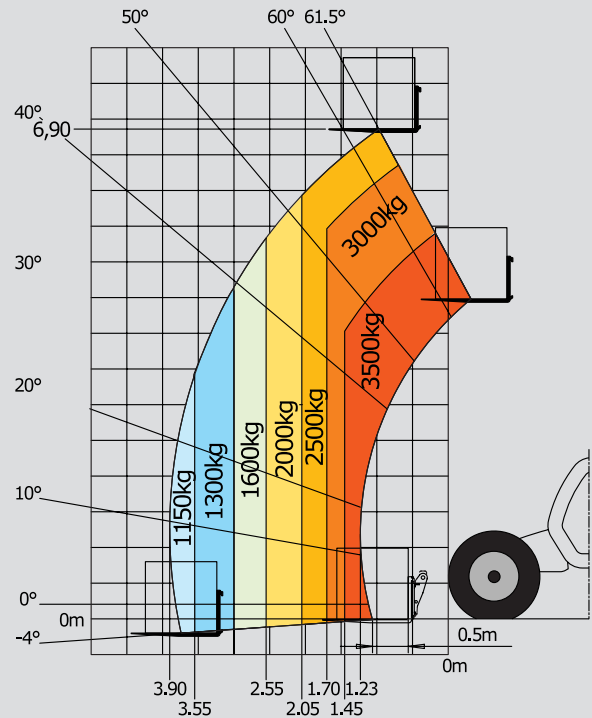
 **Transmission**.....à convertisseur de couple
Inverseur de marche :.....électro-hydraulique
Nombre de vitesses :.....4/4
Blocage de différentiel à glissement limité
Vitesse de déplacement maxi jusqu'à.....42 km/h*
Boîte Powershift disponible pour la MLT 735-120 LSU (6/3)

 **Hydraulique**
Turbo 120 LSU.....150 l./mn - 270 bars
Pompe à pistons à cylindrée variable régulée électroniquement
Distributeur DDIC
Monolevier **J.S.M (Joystick Switch and Move)**
Diviseur de débit prioritaire pour la direction et le freinage

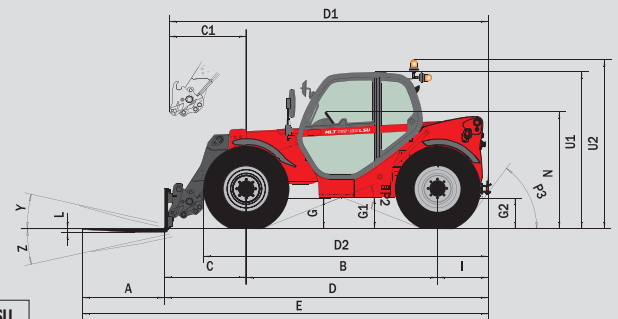
 **Réservoirs**
Huile hydraulique :.....125 l
Carburant :.....120 l

 **Poids à vide** (avec fourches).....6640 kg
Hauteur hors tout.....2,30 m
Largeur hors tout.....2,32 m
Longueur hors tout (au tablier).....4,79 m
Garde au sol.....0,45 m
Rayon de braquage (extérieur roues).....3,85 m
Effort de traction en charge.....8190 daN

Portée à hauteur maximum : 1,03 m



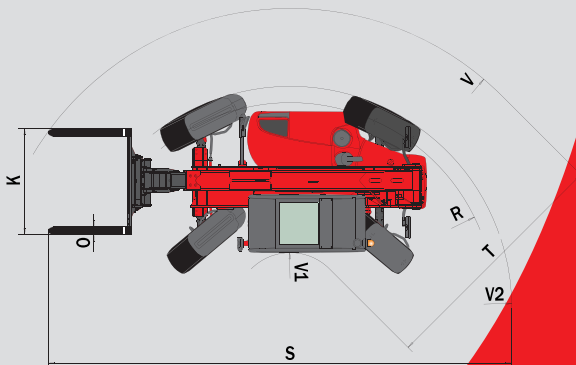
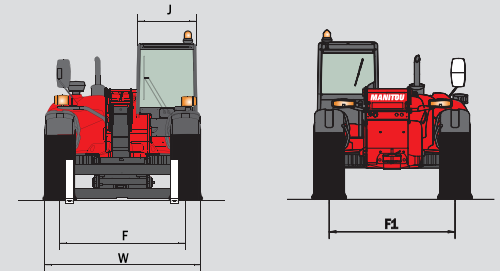
Suivant Norme EN 1459 annexe B



MLT 735 - 120 LSU
MLT 735 - 120 LSU PS

A	1200
B	2810
C	1191
C1	1287
D	4790
D1	4886
D2	4199
E	5990
F	1870
F1	1870
G	455
G1	440
G2	440
I	789
J	865
K	1260
L	45
N	1720
O	125
P2	38°
P3	53°
R	3625
S	7649
T	3505
U1	2300
U2	2550
V	4865
V1	1360
V2	3853
W	2320
Y	12,5°
Z	133,7°

mm



Les spécifications portées n'engagent pas le constructeur et peuvent être modifiées sans préavis.
Les Manitou présentés dans cette brochure peuvent comporter des équipements optionnels.

* suivant les modèles



MANITOU BF

B.P. 249 - 44158 Ancenis Cedex France - Tél. : 33 (0) 2 40 09 10 11
Fax commercial france : 02 40 09 10 96 / Export : 33 2 40 09 10 97
www.manitou.com

700292FR-C - 10/07 - Doc BE 191 Ind. B

